

**Opbouwbeschrijving**  
**Notice de pose**

**Haardhoutberging Wenen**  
**Abri pour de bois de chauffage Wenen**  
Art. Nr. 1049956

**Gereedschap en tips**  
**Outils et conseils**



**Schroefstof** Alle schroeven voorbereiden met houtboor  $\varnothing$  1,5mm  
**Perceuse sans fil** Pré-percez toutes les vis avec une mèche à bois de 1,5 mm de diamètre.



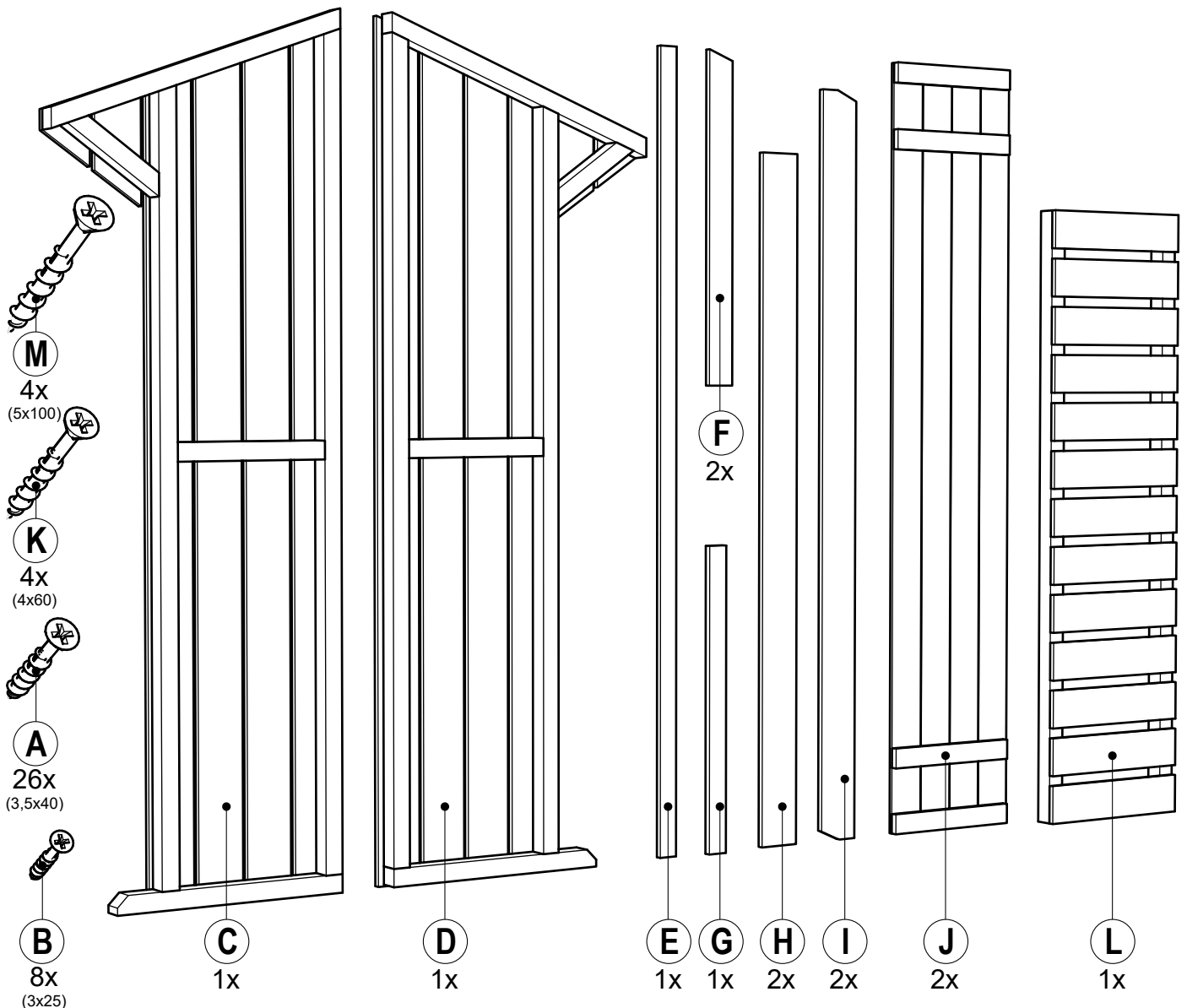
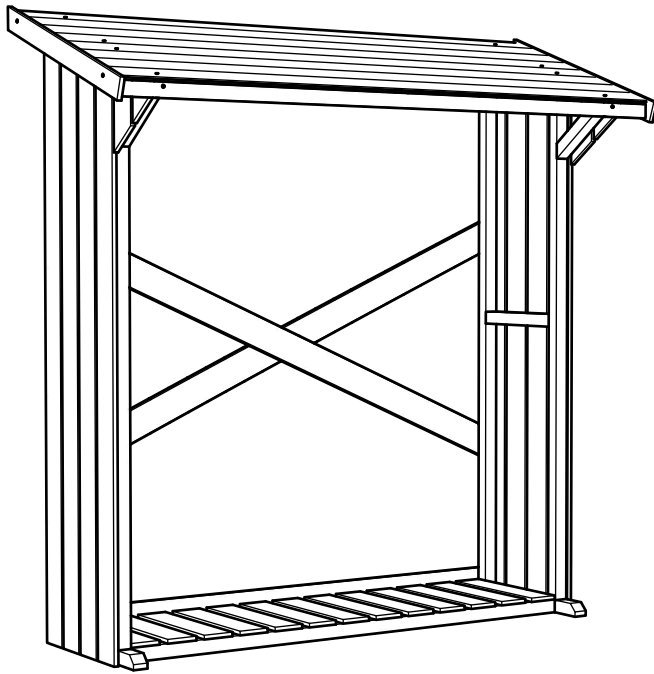
**Winkelhaak/Rolmaat** Meten is weten! Controleer tijdens het werk regelmatig de maatvoering en haakse hoeken.



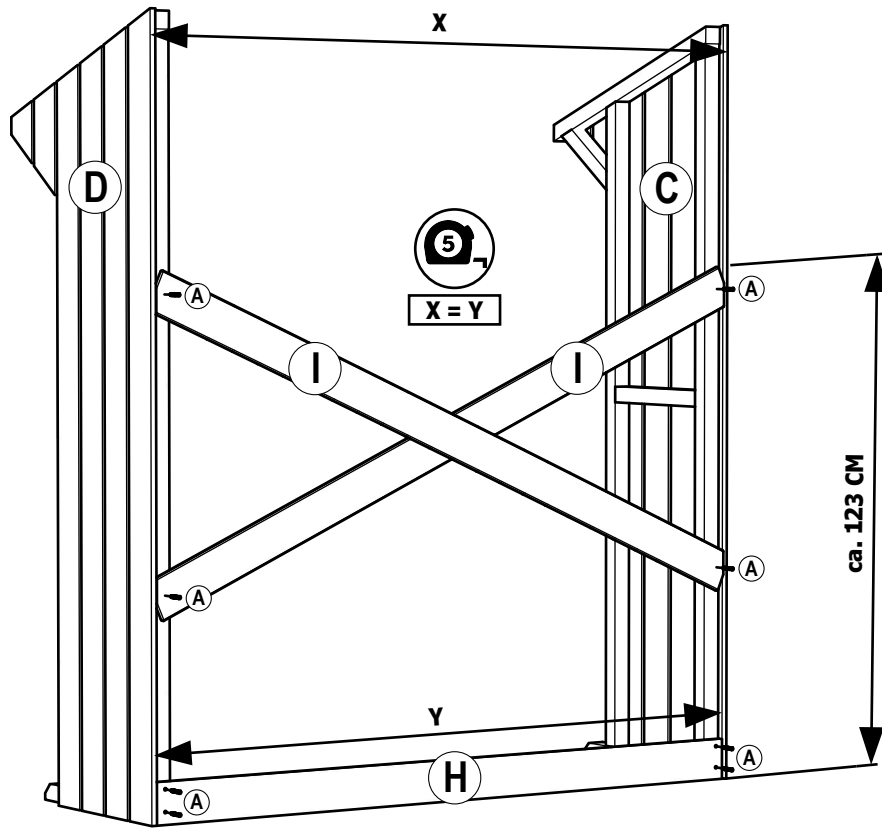
**Règle à angle droit/Ruban à mesurer** Mesurer, c'est savoir!  
Vérifiez les dimensions et les angles droits régulièrement pendant le travail.



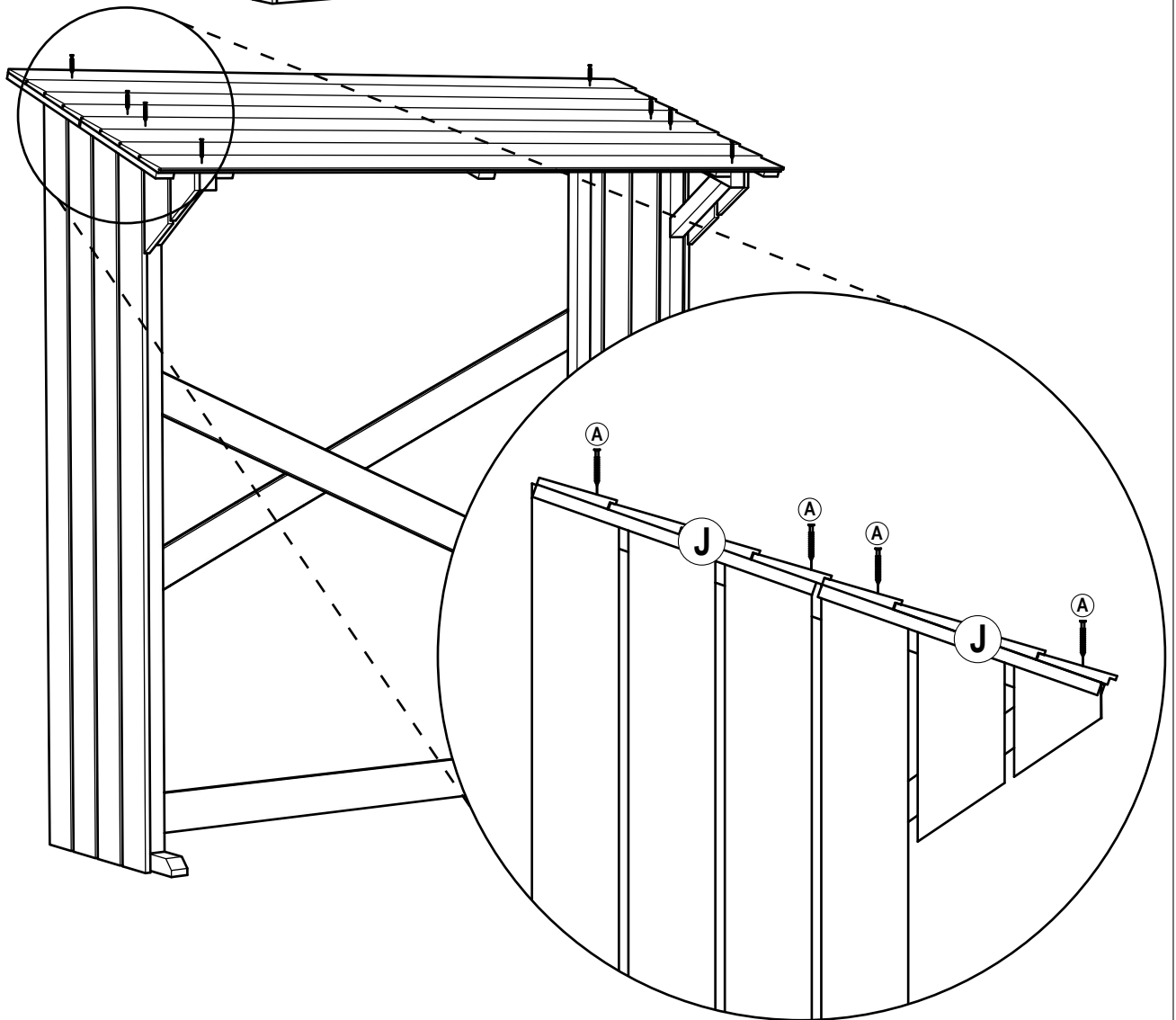
**Dit project bij voorkeur met 2 personen maken!**  
**Ce projet doit être réalisé de préférence à 2 personnes !**



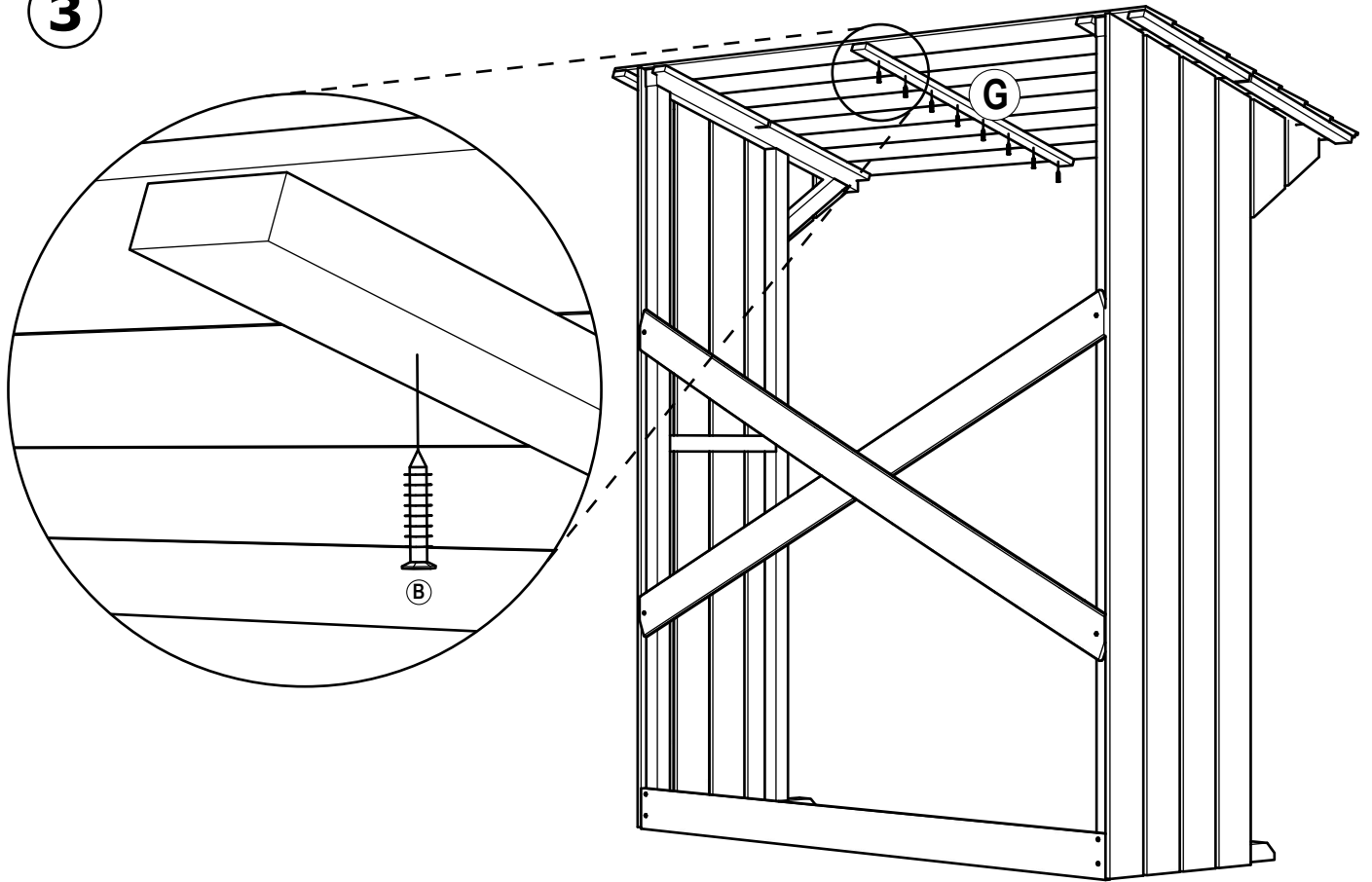
1



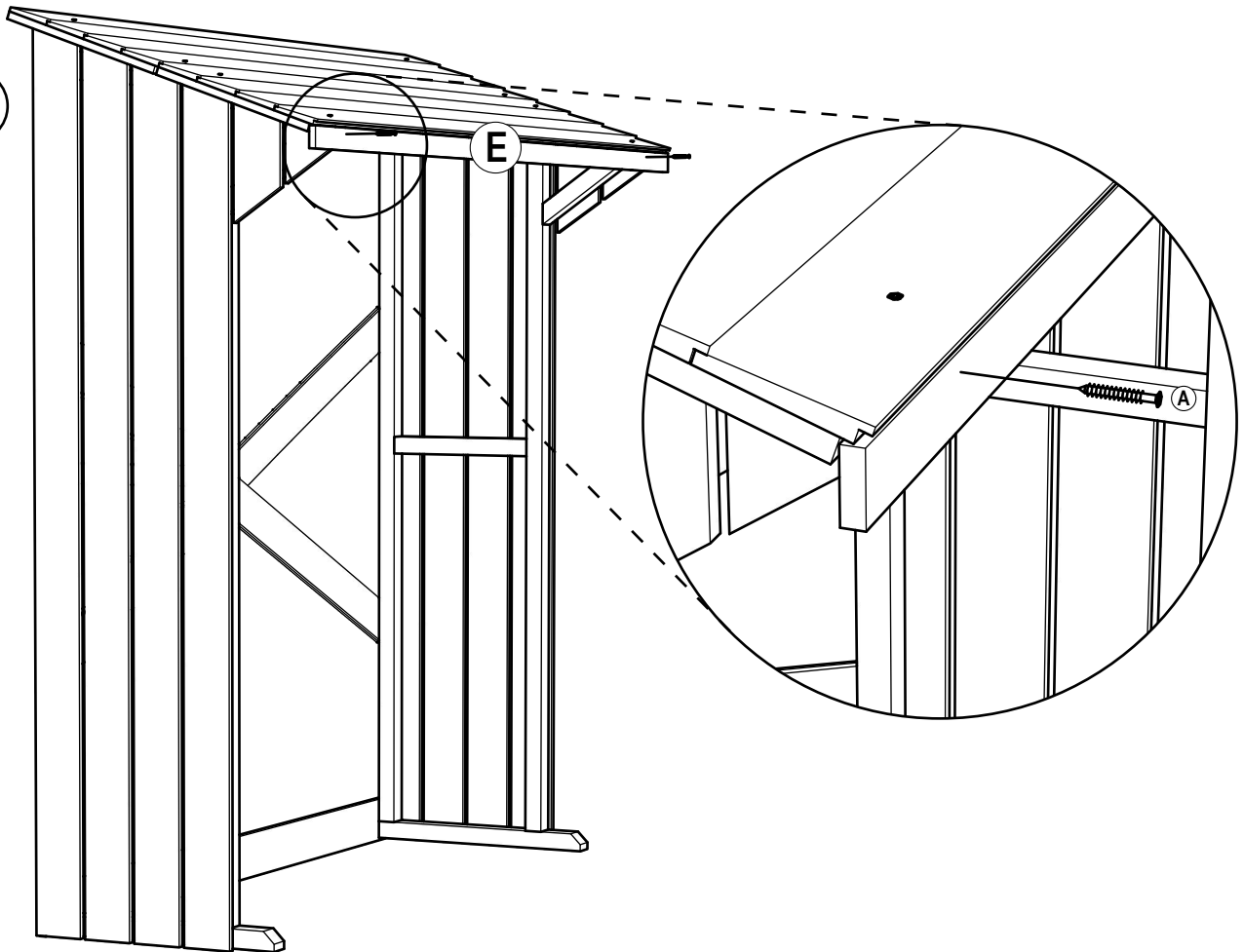
2

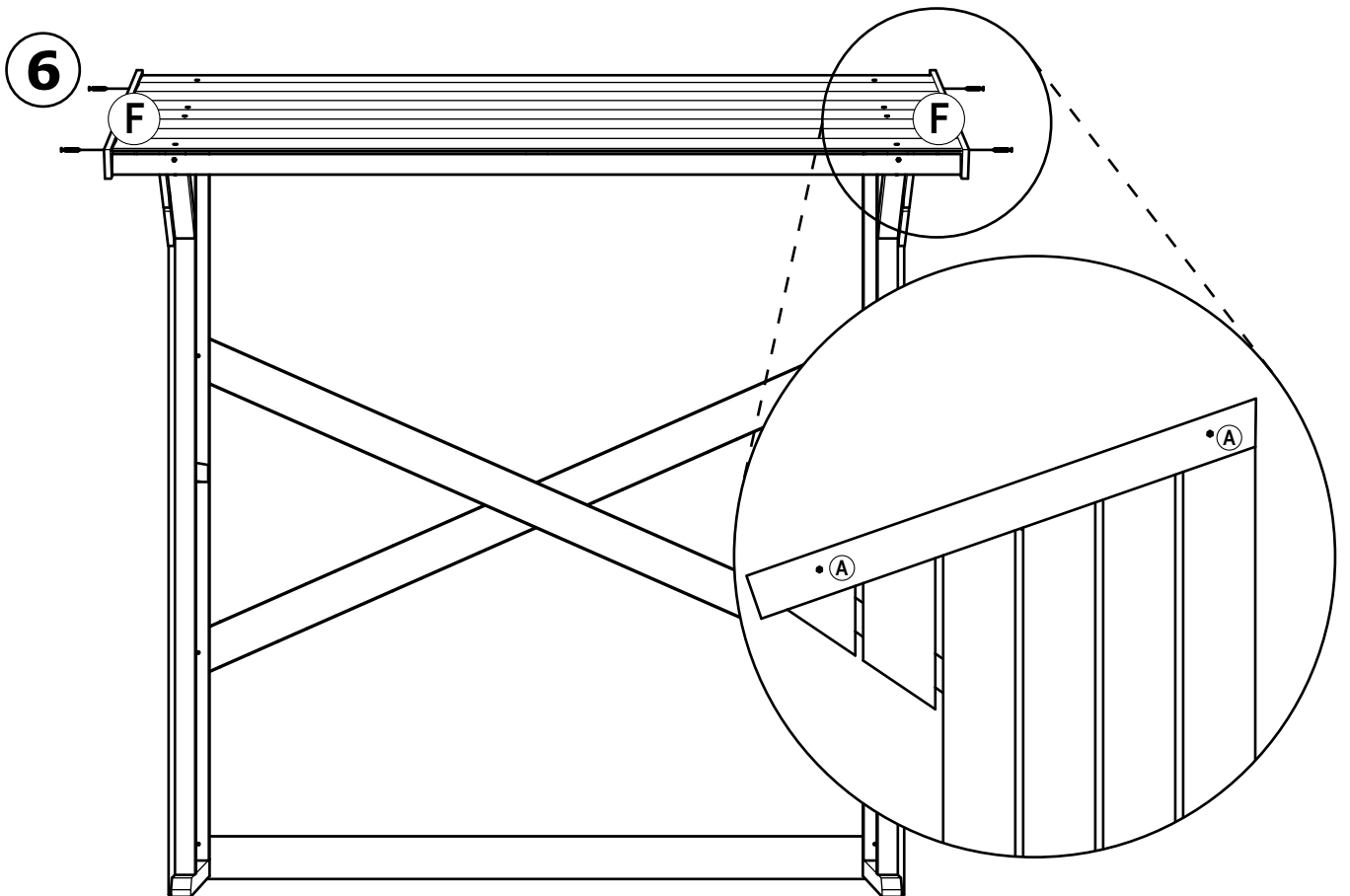
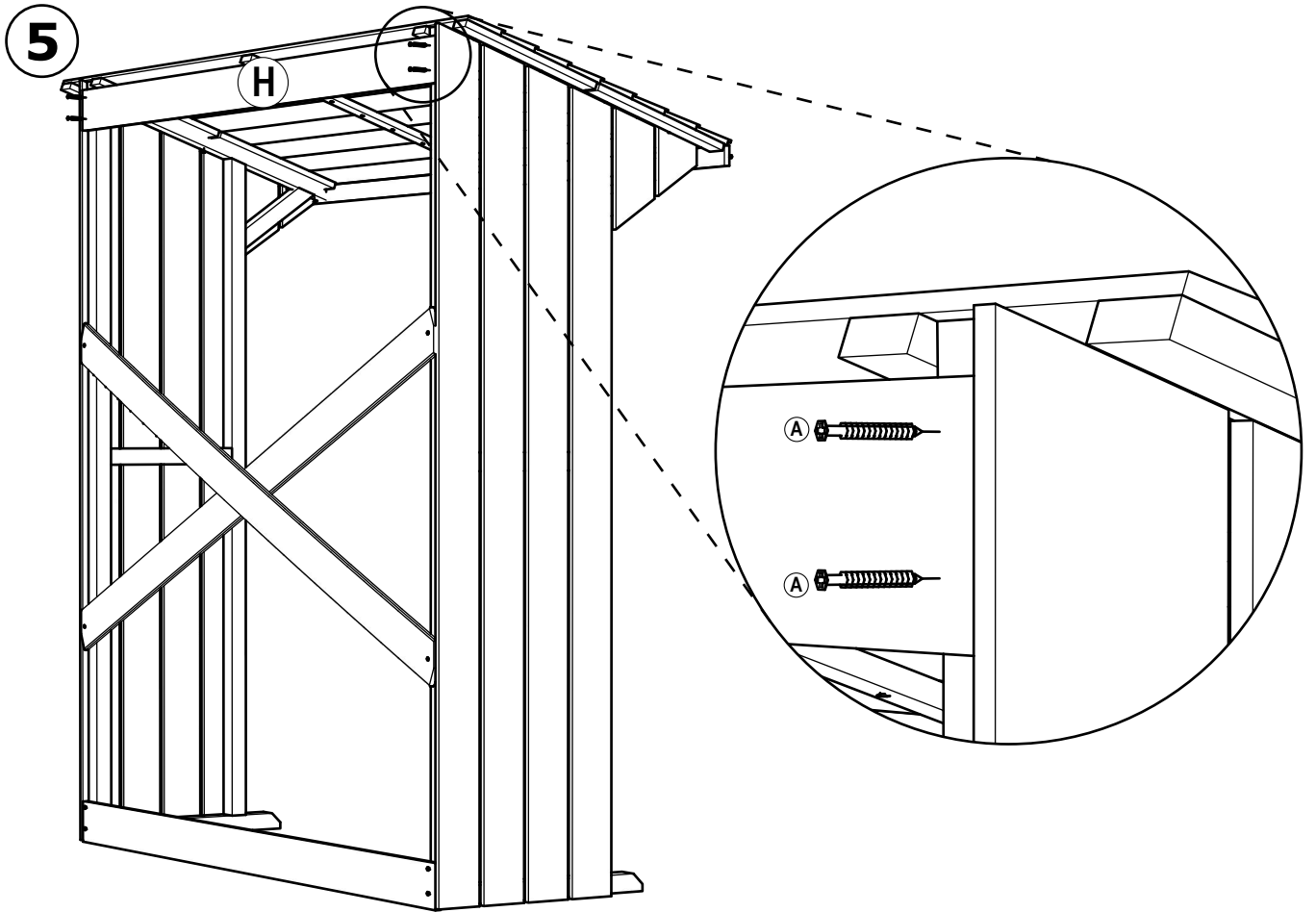


3

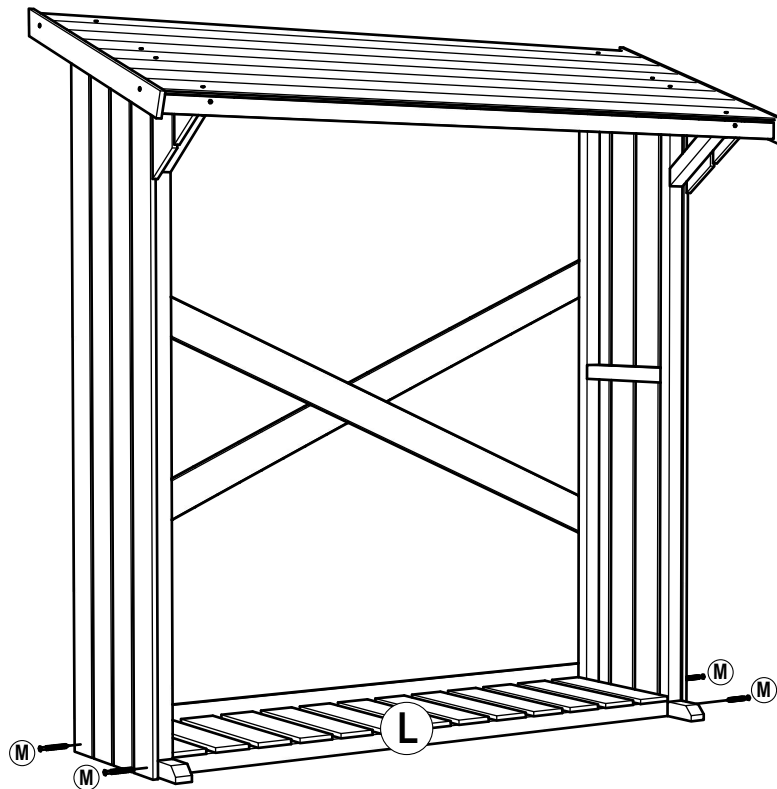


4





7



8

